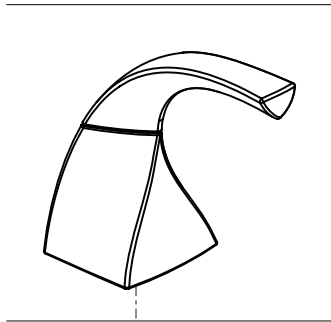


▲ Specify Finish
Especifique el Acabado
Précisez le Fini

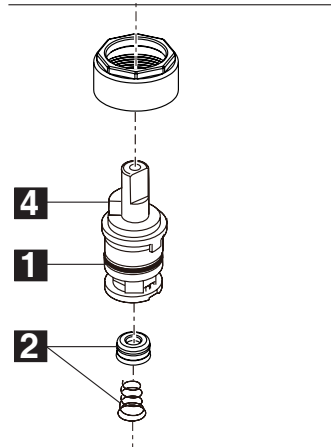
Model/Modelo/Modèle
25779LF▲
Series/Series/Seria



RP100864▲
Lift Rod
Barra de Alzar
Tige de Manoeuvre

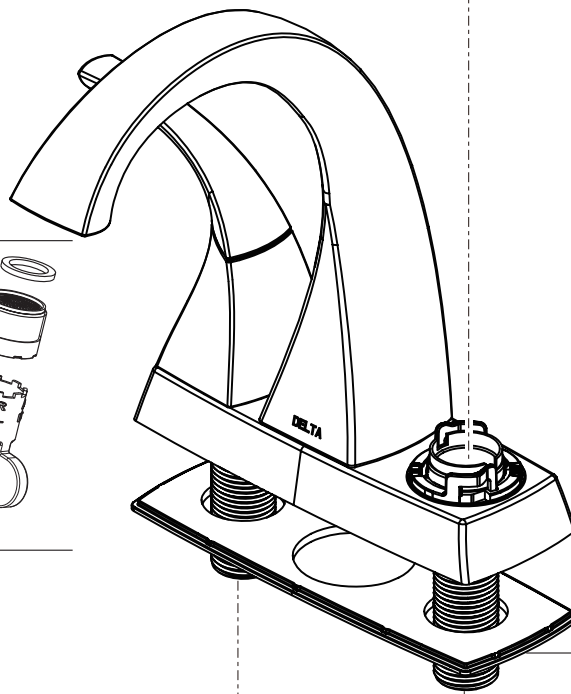
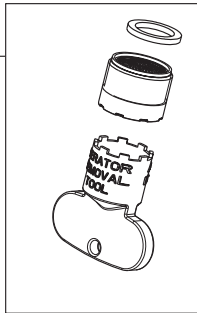


RP100863▲
Handle Assemblies
Conjunto de manija
Montage de la manette

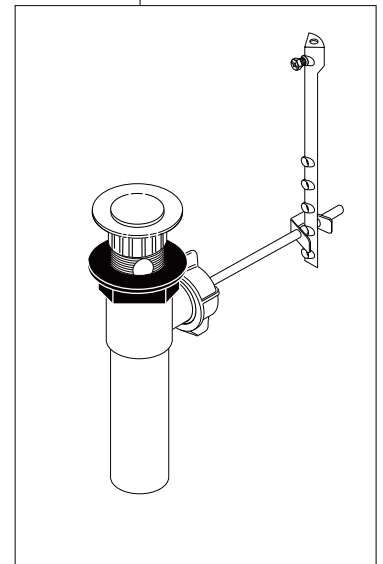


RP100687
Stem Unit Assembly, Seat & Spring,
Bonnet Nut
Ensamble de la Unidad del Vástago,
Asiento y Resorte, Bonete
Obturateur, siège et ressort, écrou à
chapeau

3
RP100866
1.2 PGM (4.5 L/min)
Aerator
Aireador
Aérateur



RP62472▲
Plastic Pop-Up Less Lift Rod
Desagüe Automático de Plástico
Menos la Barra de Alzar
Renvoi Mécanique en Plastique
Sans la Tige de Manoeuvre



RP100865▲
Gasket
Empaque
Joint

RP6183
Locknuts
Contratuercas
Écrous de Blocage

